

■ • Beschlagtechnik für Glas- und Holztüren

# SPRINT Schiebetürsysteme

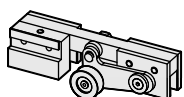


SPRINT NOVA 80  
SPRINT NOVA 180  
SPRINT PURA 150  
Ergänzende Produkte

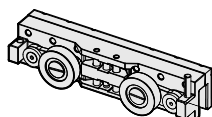


Inhalt

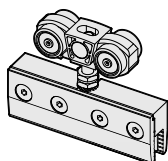
**Allgemeines** ..... Seite 3  
 SPRINT – Räume gestalten ..... Seite 3  
 Qualität – Made in Germany ..... Seite 4  
 SOFT-STOP, Dual-System und Low-Energy-Antrieb ..... Seite 5  
 Hinweise zur Verwendung bei ESG, VSG und Holz ..... Seite 5  
 Korrosionsschutzklassen nach DIN EN 1670 ..... Seite 5



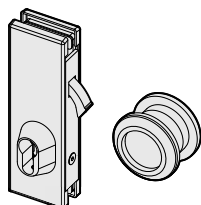
**NOVA 80** ..... Seite 6



**NOVA 180** ..... Seite 18



**PURA 150** ..... Seite 26



**Ergänzende Produkte** ..... Seite 36



**Anhang** ..... Seite 43  
 Glasbearbeitungen ..... Seite 43  
 Werkstoffe und Oberflächen ..... Seite 45  
 Index ..... Seite 46  
 Gesamtübersicht: Schlösser und Beschläge für Glas ..... Seite 47

## SPRINT – Räume gestalten

Platzsparend und vielseitig einsetzbar – SPRINT Schiebetürsysteme kommen im privaten und öffentlichen Bereich zum Einsatz. Mit den drei Modellen NOVA 80, NOVA 180 und PURA 150 bieten wir volle Flexibilität für jede Anforderung.

Offenheit und klare Linien bei maximalem Lichteinfall. Das schafft Glas. Darf es auch mal Holz sein? Dann sind die Beschläge NOVA 80 oder PURA 150 ebenfalls die richtige Wahl.

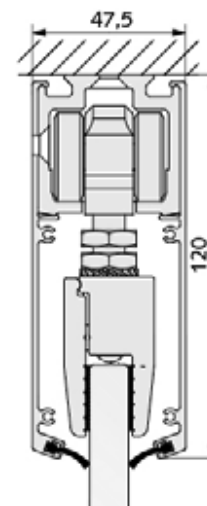
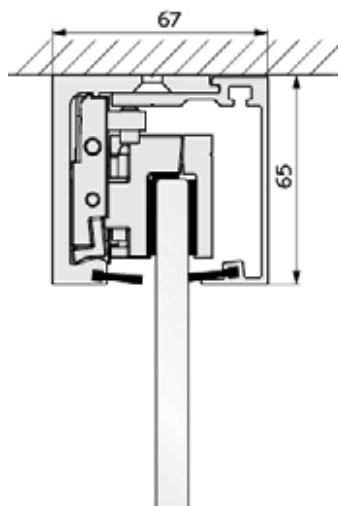
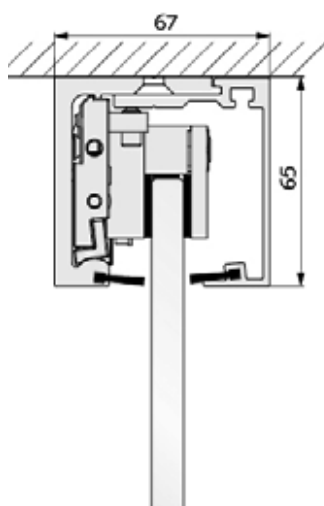
Die Öffnungs- und Schließdämpfung SOFT-STOP, das Dual-System oder der Low-Energy-Antrieb ermöglichen eine komfortable Ausstattung Ihrer neuen Schiebetür.

Weitere Produkte wie Schiebetürmuscheln, Türgriffe, Schlösser, Bodenführung, Bodenstopper und Dichtungen runden das Angebot ab.

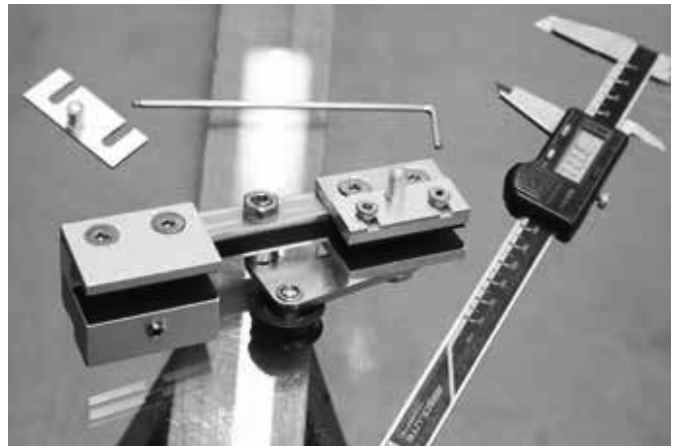
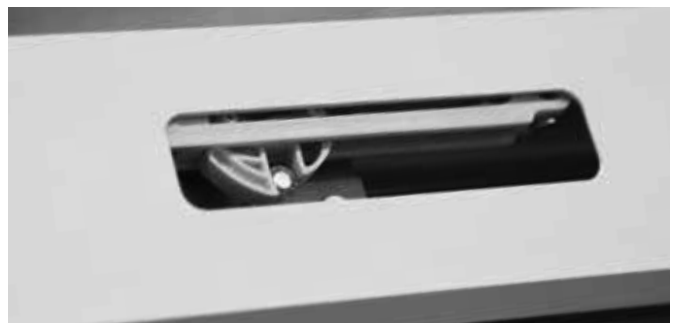
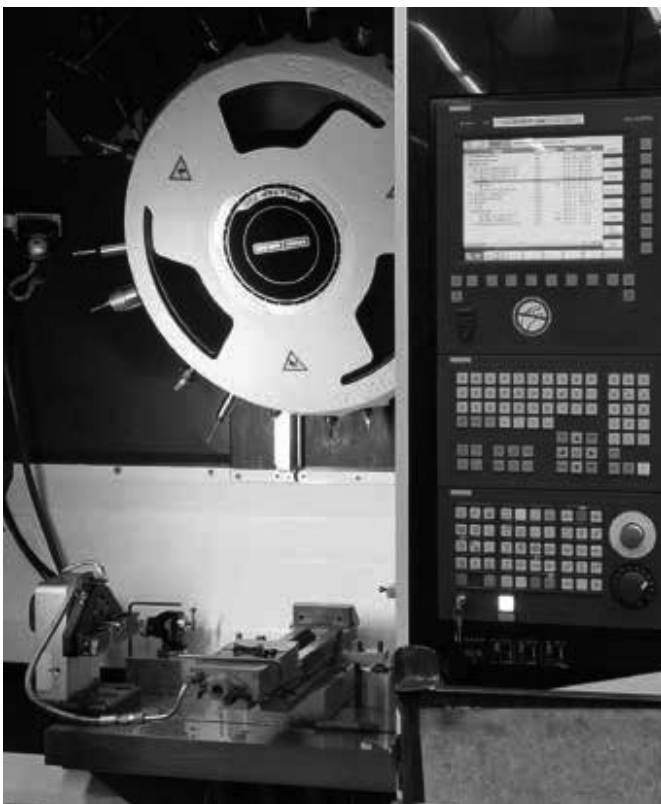
Welches System Ihre Anforderungen erfüllt entnehmen Sie bitte der nachfolgenden Tabelle. Rufen Sie uns an, sollten Sie dennoch Unterstützung bei der Auswahl benötigen.

Öffnen Sie Räume mit SPRINT!

	NOVA 80	NOVA 180	PURA 150
Profilhöhe	65 mm	65 mm	120 mm
Profilbreite	67 mm	67 mm	47,5 mm
Flügelgewicht	max. 80 kg	max. 180 kg	max. 150 kg
Glasstärke/ESG	8-12 mm	8-12 mm	8-12 mm
Glasstärke/VSG	8,76-12,76 mm	8,76-12,76 mm	8,76-10,76 mm
Holzstärke	min. 35 mm	–	min. 30 mm
Bewegungszyklen	100.000	100.000	100.000
Korrosionsschutz	Klasse 4	Klasse 4	Klasse 4
Wandmontage	✓	✓	✓
Deckenmontage	✓	✓	✓
Seitenteil	✓	✓	✓
Höhenverstellbarkeit	±3,5 mm (Laufwagen)	±5 mm (Laufwagen)	±5 mm (Laufwagen)
SOFT-STOP	✓	–	✓
Dual-System	✓	–	✓
Low-Energy-Antrieb	–	–	✓
E6/C-0 silberfarbig	✓	✓	✓
E6/C-31 edelstahlfarbig	✓	✓	✓



## Qualität – Made in Germany



Die gute Idee ist der Anfang eines jeden Produktes. Am Standort Heiligenhaus entwickelt ein Team aus qualifizierten Konstrukteuren und Ingenieuren im kontinuierlichen Dialog mit Ihnen, unseren Kunden, Produkte in herausragender Qualität.

Ein wichtiger Baustein ist eine moderne Fertigung, in der Prozesse einer ständigen Überwachung und Kontrolle unterliegen. Denn nur die besten Produkte überstehen die Tests auf unseren Prüfständen. Dauerfunktion-, Salzsprühnebel-, Überlastungstest – wir testen unsere Produkte auf Herz und Nieren. Wir bauen Wissen auf, bauen es aus, entwickeln es weiter und schaffen so Produkte, die sich am Markt durch Langlebigkeit, Qualität und Design durchsetzen.

Konstruktion, Entwicklung und Fertigung sind selbstverständlich DIN EN ISO 9001:2015 zertifiziert.

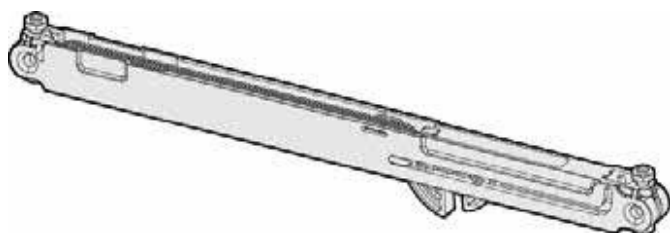
Große Lagerbestände von Standardprodukten, kurze Lieferzeiten und Entscheidungswege ermöglichen eine zeitnahe und unkomplizierte Bearbeitung Ihrer Aufträge. Wir handeln schnell, flexibel und stets im Sinne unserer Kunden.

Wir gewähren Ihnen 5 Jahre Garantie ab Lieferdatum bei sachgemäßer Montage und Verwendung auf die Produkte der Serien NOVA 80, NOVA 180 und PURA 150.

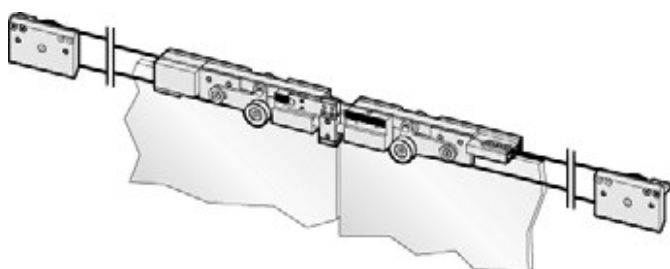
Von der Idee bis zum fertigen Produkt – WSS setzt auf Qualität Made in Germany.

## SOFT-STOP, Dual-System und Low-Energy-Antrieb

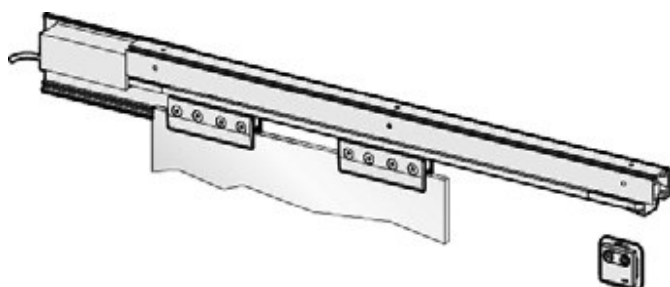
Durch die Öffnungs- und Schließdämpfung **SOFT-STOP** wird das Türelement sanft abgefedert und in die Endposition geführt.



Mit dem **Dual-System** lassen sich mittels Umlenkrollen und Seilzug zwei Flügel synchron (gleichzeitiges Öffnen und Schließen von zwei Schiebeflügeln) bewegen.



Der **Low-Energy-Antrieb** gewährt zusätzlichen Komfort und Sicherheit. Dieser Antrieb ermöglicht das automatische Öffnen und Schließen der Tür auf Knopfdruck. Die langsame Bewegung des Türelements gewährleistet das sichere Betreten und Verlassen des Raumes und ist somit optimal geeignet für das barrierefreie Wohnen.



## Hinweise zur Verwendung bei ESG, VSG und Holz

Die Schiebetürsysteme aus diesem Katalog sind geeignet für 8, 10 und 12 mm ESG (ESG aus unbeschichtetem Floatglas).

Bis auf wenige Ausnahmen können diese auch bei VSG (8,76 und 10,76 sowie 12,76 mm) aus 2x ESG eingesetzt werden. Aufgrund der besonderen Eigenschaften von VSG empfehlen wir die Laufwagen zusätzlich am Glas zu verkleben. Bei Verwendung von VSG mit druckneutraler Folie gelten unsere technischen Hinweise für ESG.

Der Einsatz anderer Gläser erfolgt auf eigenes Risiko.

Die Beschläge der Serien NOVA 80 und PURA 150 können auch bei Holztüren verwendet werden.



## Korrosionsschutzklassen nach DIN EN 1670

Die Schiebetürsysteme der Serie SPRINT entsprechen der Korrosionsschutzklasse 4, geprüft nach DIN EN 1670, und können daher auch im Feuchtraumbereich eingesetzt werden. Dabei dürfen die Schiebetüren kurzfristig einer Feuchteinwirkung durch Spritzwasser oder hoher Luftfeuchtigkeit ausgesetzt sein.

Korrosionsschutz	Korrosionsbeständigkeit
Klasse 0	keine definierte Beständigkeit
Klasse 1	geringe Beständigkeit
Klasse 2	mittlere Beständigkeit
Klasse 3	hohe Beständigkeit
Klasse 4	sehr hohe Beständigkeit



# NOVA 80

Flexibel und kompakt.  
Bis 80 kg Flügelgewicht.

## Technische Daten:

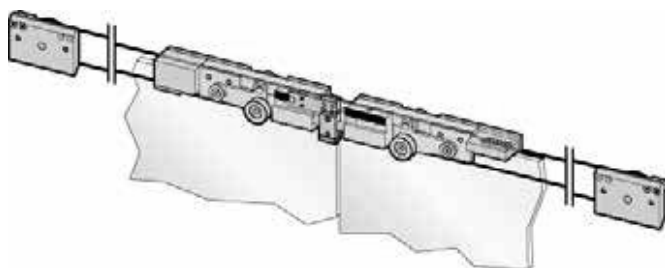
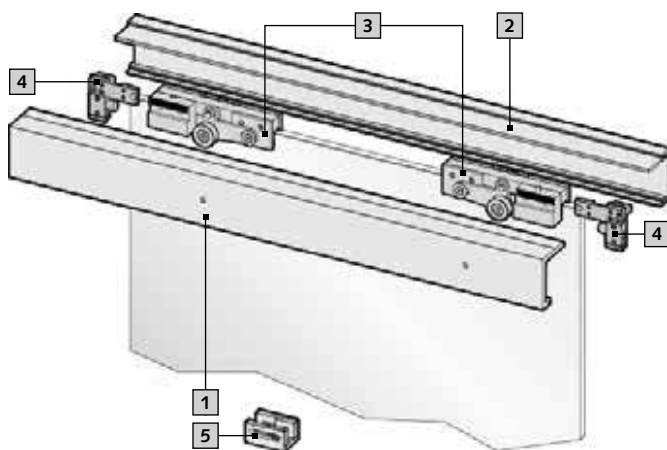
<b>Glas:</b> .....	8, 10 und 12 mm ESG 8,76, 10,76 mm und 12,76 mm VSG
<b>Holz:</b> .....	min. 35 mm Türstärke
<b>Flügelgewicht:</b> .....	max. 80 kg (ESG aus unbeschichtetem Floatglas)
<b>Profilhöhe:</b> .....	65 mm
<b>Laufschiene:</b> .....	alle 340mm gebohrt / Ø 6,3 mm
<b>Höhenverstellbarkeit:</b> ..	±3,5 mm (Laufwagen)
<b>Prüfung:</b> .....	100.000 Zyklen nach DIN EN 1527 / Klasse 6
<b>Korrosionsschutz:</b> .....	nach DIN EN 1670 / Klasse 4

## Merkmale:

- geeignet für 1- und 2-flügelige Türen
- Wand- oder Deckenbefestigung
- Anwendung mit Seitenteil möglich
- Öffnungs- und Schließdämpfung SOFT-STOP (bis 70 kg)
- Dual-System (für 2-flügelige Türen)

## Werkstoffe und Oberflächen:

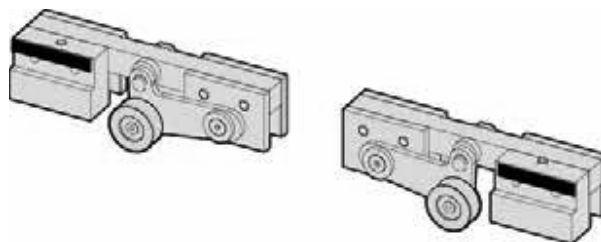
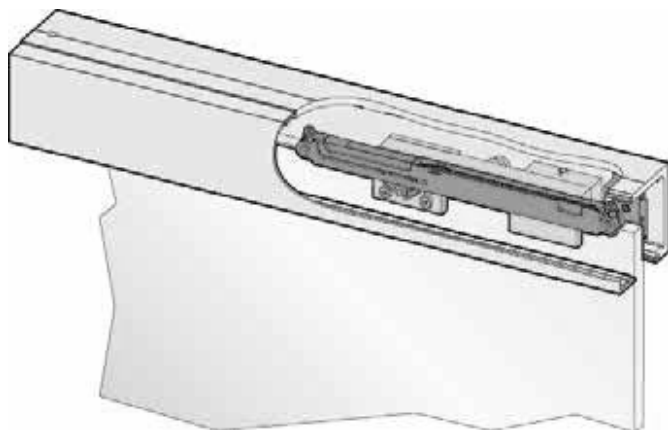
Aluminium	E6/C-0 silberfarbig eloxiert.....	114
	E6/C-31 edelstahlfarbig eloxiert .....	139



## Komponenten:

1. Laufschiene, 2. Abdeckblech, 3. Laufwagen,
4. Fangstopper, 5. Bodenführung (RAL 9005 / Standard)

Mit dem **Dual-System** lassen sich zwei Flügel synchron bewegen.



Durch den **SOFT-STOP** wird das Türelement sanft abgebremst und in die Endposition geführt.

Optimierte Einrollen-Laufwagen sorgen für einen leichten und leisen Bewegungsablauf.

## Schnittdarstellung

## Schiebeflügel

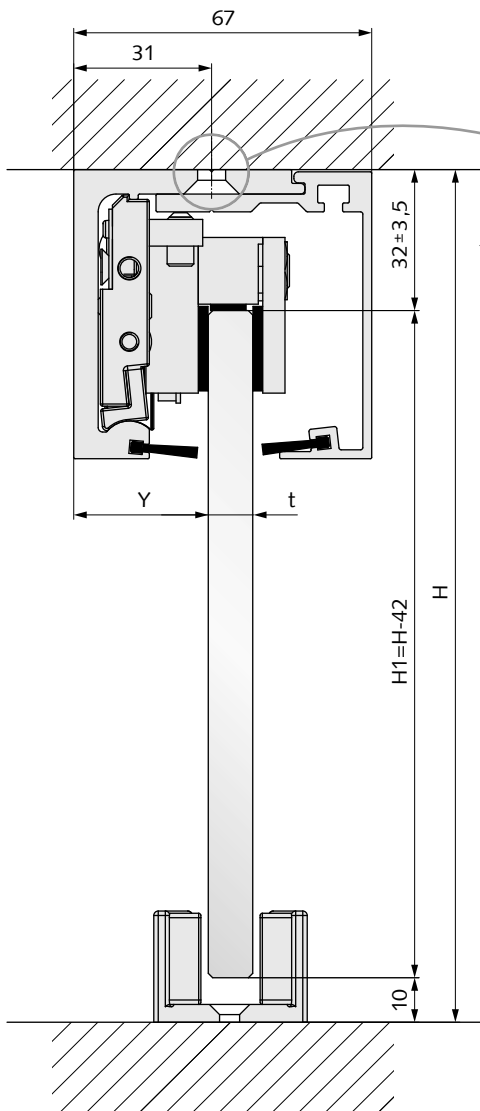


Abbildung zeigt Deckenbefestigung

## Schiebeflügel mit Seitenteil

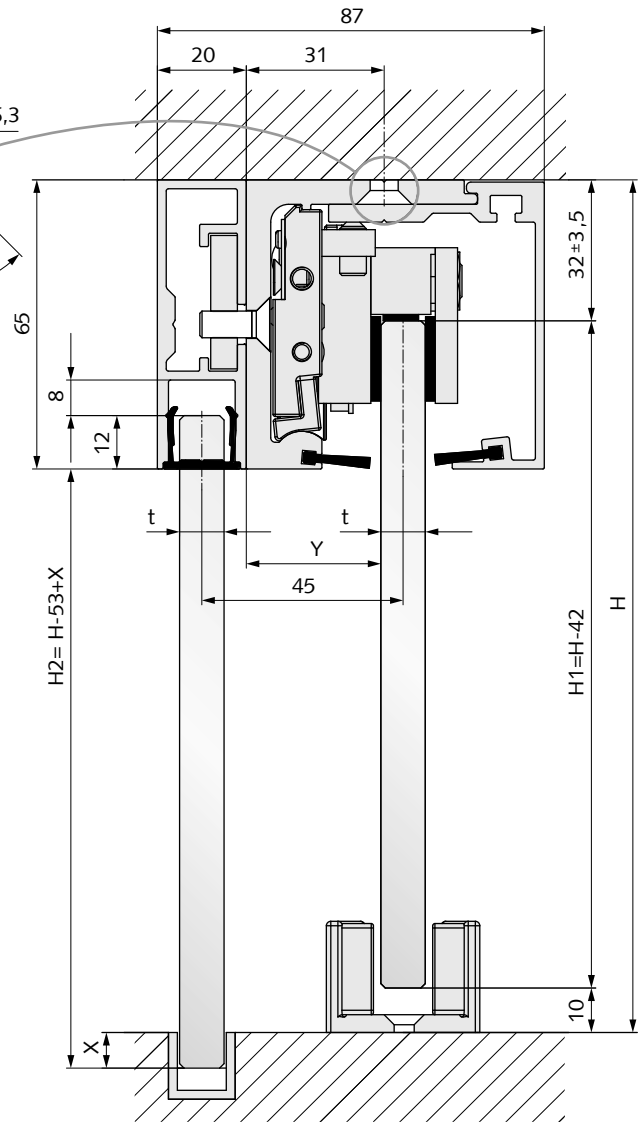


Abbildung zeigt Deckenbefestigung

**Berechnung der Glashöhe:**Schiebeflügel:  $H1 = H - 42 \text{ mm}$ Seitenteil:  $H2 = H - 53 \text{ mm} + \text{Bodeneinstand } X$ **Hinweis:**

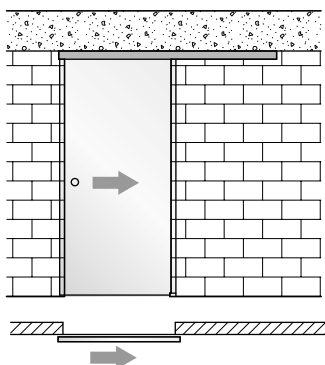
Zwischen Schiebeflügel und Seitenteil hat sich in der Praxis ein Überstand von 30 mm bewährt.

t mm	Y mm
8,00	31,00
8,76	31,00
10,00	30,00
10,76	30,00
12,00	29,00
12,76	29,00



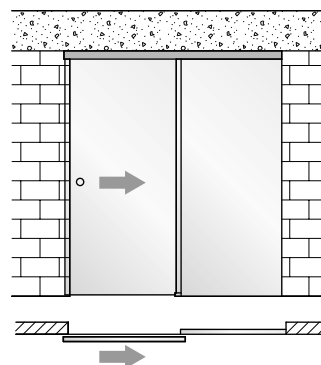
## Einbausituationen

### Schiebetür, 1-flügelig



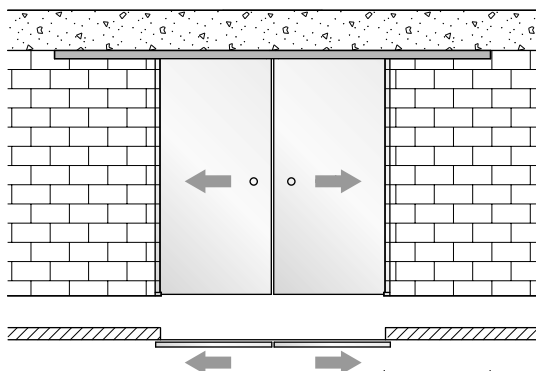
Komponenten:	Anzahl:	Details:
Schiebetürbeschlag <i>oder</i>	1 Stück	Seite 10
Schiebetürbeschlag mit SOFT-STOP		Seite 11
Endabdeckungen	2 Stück	Seite 16

### Schiebetür, 1-flügelig mit Seitenteil



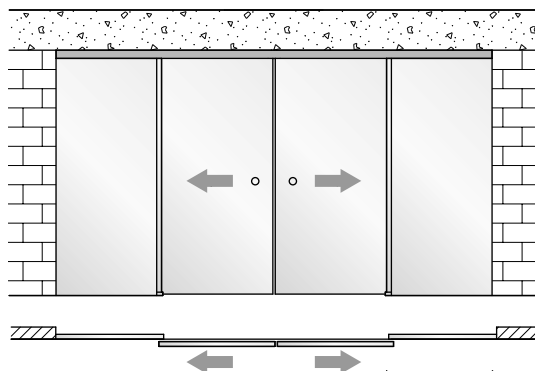
Komponenten:	Anzahl:	Details:
Laufschiene für Deckenbefestigung für Seitenteil	1 Stück	Seite 12
Abdeckblech	1 Stück	Seite 12
Zubehör-Set für Glas <i>oder</i>	1 Stück	Seite 13
Zubehör-Set für Glas mit SOFT-STOP		
Endabdeckungen	2 Stück	Seite 16
Seitenteilprofil mit Klemmplatten	1 Stück	Seite 17
Sichtschutzprofil	1 Stück	Seite 17
(Einlegeprofil bei Bedarf)	1 Stück	Seite 17

### Schiebetür, 2-flügelig



Komponenten:	Anzahl:	Details:
Laufschiene	1 Stück	Seite 12
Abdeckblech	1 Stück	Seite 12
Zubehör-Set für Glas <i>oder</i>	2 Stück	
Zubehör-Set für Glas mit SOFT-STOP <i>oder</i>	2 Stück	Seite 13
Dual-System für Glas	1 Stück	
Endabdeckungen	2 Stück	Seite 16

### Schiebetür, 2-flügelig mit Seitenteilen



Komponenten:	Anzahl:	Details:
Laufschiene für Deckenbefestigung für Seitenteil	1 Stück	Seite 12
Abdeckblech	1 Stück	Seite 12
Zubehör-Set für Glas <i>oder</i>	2 Stück	
Zubehör-Set für Glas mit SOFT-STOP <i>oder</i>	2 Stück	Seite 13
Dual-System für Glas	1 Stück	
Endabdeckungen	2 Stück	Seite 16
Seitenteilprofil mit Klemmplatten	1 Stück	Seite 17
Sichtschutzprofil	1 Stück	Seite 17
(Einlegeprofil bei Bedarf)	1 Stück	Seite 17

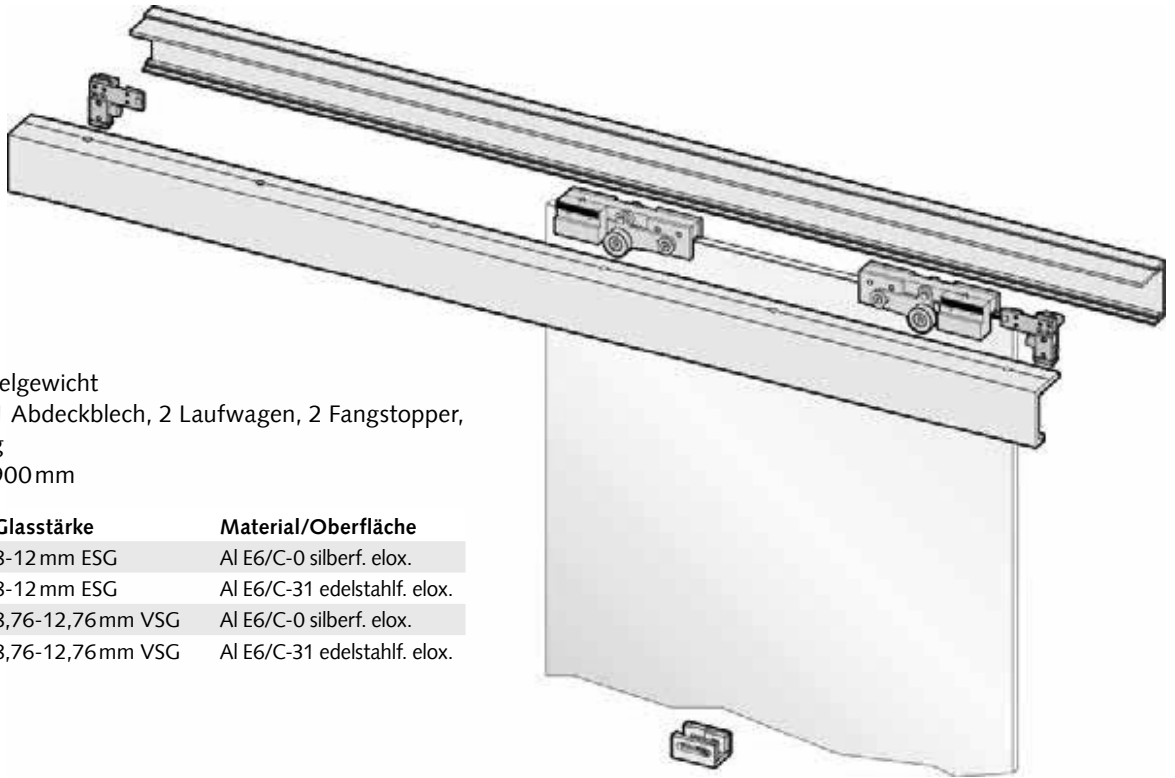
#### Ergänzende Produkte:

Schiebetürmuscheln, Türgriffe, Schlösser, Bodenführung, Bodenstopper und Dichtungen siehe Seiten 36 bis 42.



**Hinweis:** SOFT-STOP und Dual-System lassen sich nicht miteinander kombinieren!

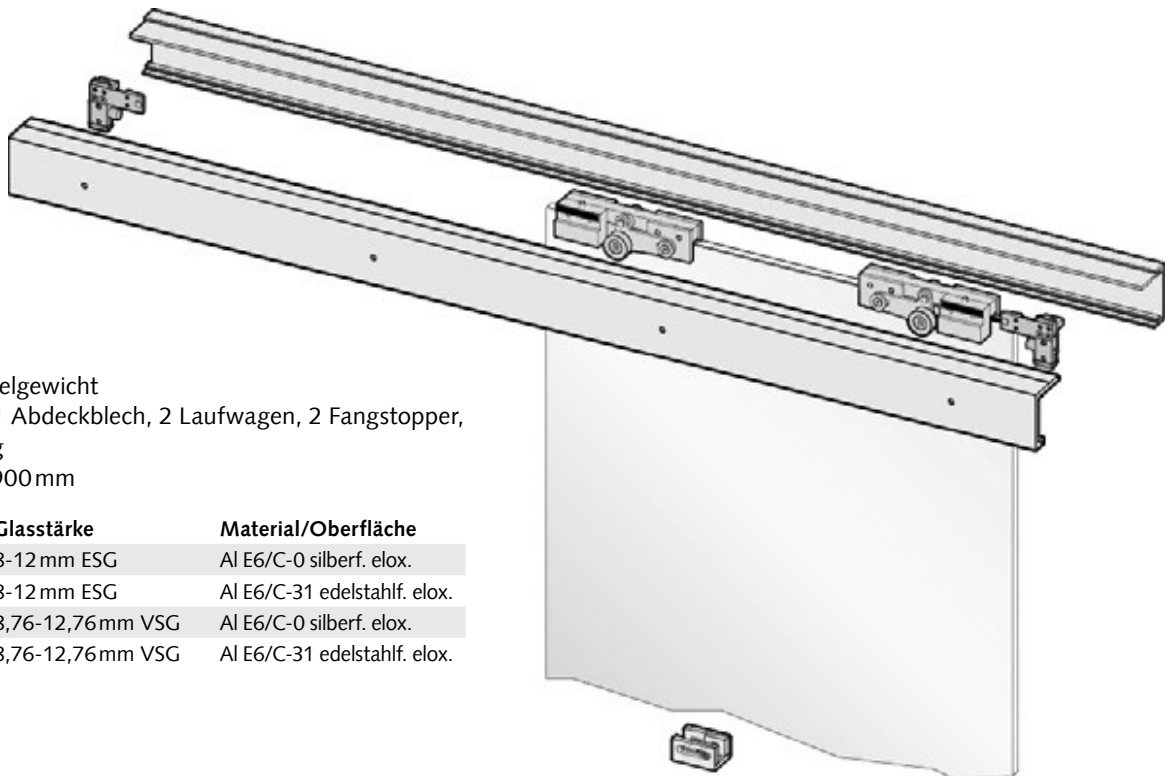
## Schiebetürbeschlag für Deckenbefestigung



- max. 80kg Flügelgewicht
- 1 Laufschiene, 1 Abdeckblech, 2 Laufwagen, 2 Fangstopper, 1 Bodenführung
- Laufschiene: 1.900mm

Art.-Nr.	Glasstärke	Material/Oberfläche
28.401.0600.114	8-12 mm ESG	Al E6/C-0 silberf. elox.
28.401.0600.139	8-12 mm ESG	Al E6/C-31 edelstahlf. elox.
28.405.0600.114	8,76-12,76 mm VSG	Al E6/C-0 silberf. elox.
28.405.0600.139	8,76-12,76 mm VSG	Al E6/C-31 edelstahlf. elox.

## Schiebetürbeschlag für Wandbefestigung



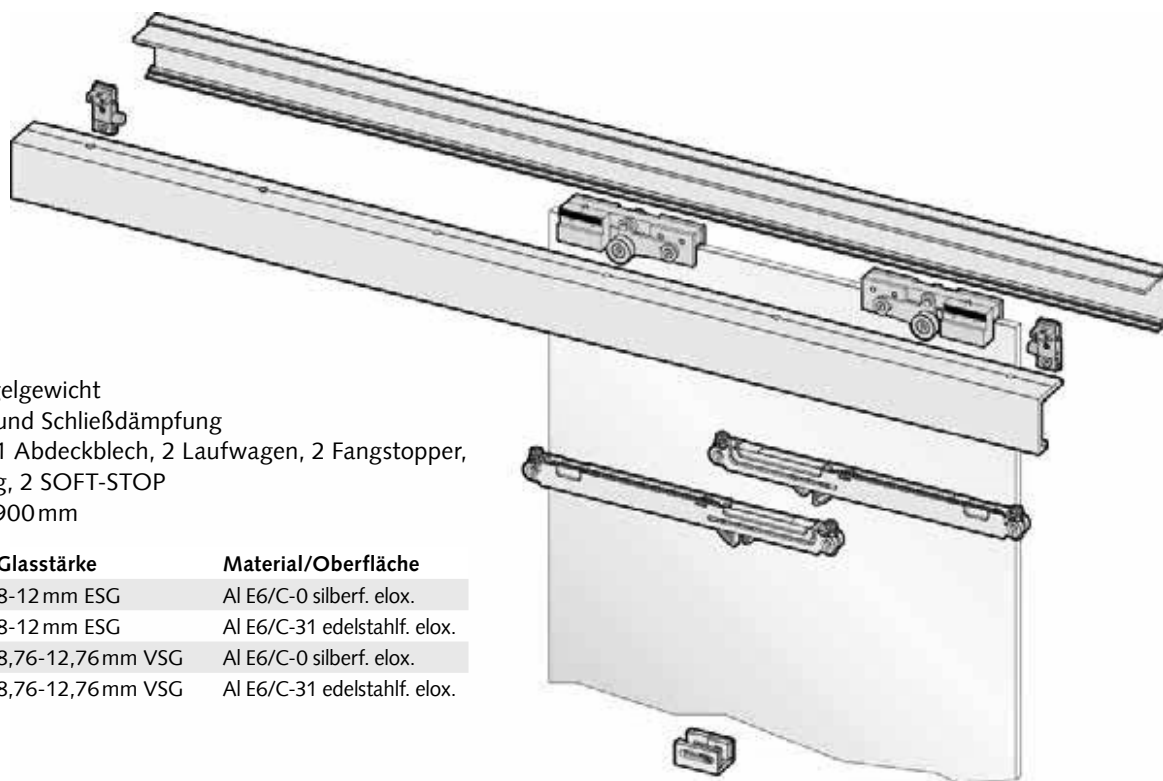
- max. 80kg Flügelgewicht
- 1 Laufschiene, 1 Abdeckblech, 2 Laufwagen, 2 Fangstopper, 1 Bodenführung
- Laufschiene: 1.900mm

Art.-Nr.	Glasstärke	Material/Oberfläche
28.403.0600.114	8-12 mm ESG	Al E6/C-0 silberf. elox.
28.403.0600.139	8-12 mm ESG	Al E6/C-31 edelstahlf. elox.
28.407.0600.114	8,76-12,76 mm VSG	Al E6/C-0 silberf. elox.
28.407.0600.139	8,76-12,76 mm VSG	Al E6/C-31 edelstahlf. elox.

## Schiebetürbeschlag für Deckenbefestigung mit SOFT-STOP

- max. 70kg Flügelgewicht
- mit Öffnungs- und Schließdämpfung
- 1 Laufschiene, 1 Abdeckblech, 2 Laufwagen, 2 Fangstopper, 1 Bodenführung, 2 SOFT-STOP
- Laufschiene: 1.900mm

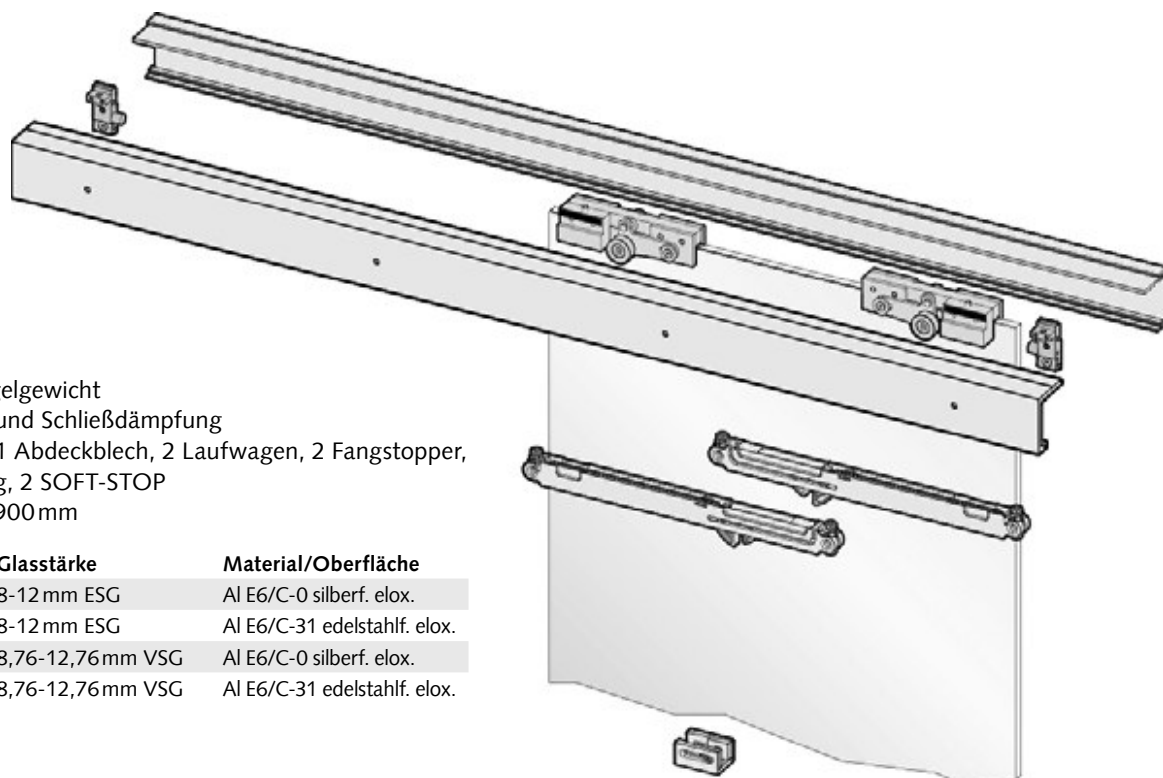
Art.-Nr.	Glasstärke	Material/Oberfläche
28.411.0600.114	8-12 mm ESG	Al E6/C-0 silberf. elox.
28.411.0600.139	8-12 mm ESG	Al E6/C-31 edelstahlf. elox.
28.415.0600.114	8,76-12,76 mm VSG	Al E6/C-0 silberf. elox.
28.415.0600.139	8,76-12,76 mm VSG	Al E6/C-31 edelstahlf. elox.

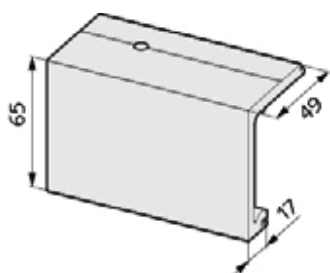


## Schiebetürbeschlag für Wandbefestigung mit SOFT-STOP

- max. 70kg Flügelgewicht
- mit Öffnungs- und Schließdämpfung
- 1 Laufschiene, 1 Abdeckblech, 2 Laufwagen, 2 Fangstopper, 1 Bodenführung, 2 SOFT-STOP
- Laufschiene: 1.900mm

Art.-Nr.	Glasstärke	Material/Oberfläche
28.413.0600.114	8-12 mm ESG	Al E6/C-0 silberf. elox.
28.413.0600.139	8-12 mm ESG	Al E6/C-31 edelstahlf. elox.
28.417.0600.114	8,76-12,76 mm VSG	Al E6/C-0 silberf. elox.
28.417.0600.139	8,76-12,76 mm VSG	Al E6/C-31 edelstahlf. elox.

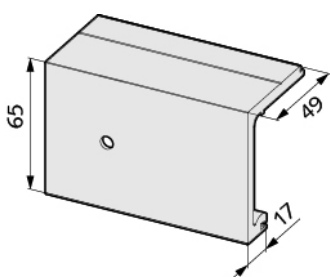




### Laufschiene

- für Deckenbefestigung

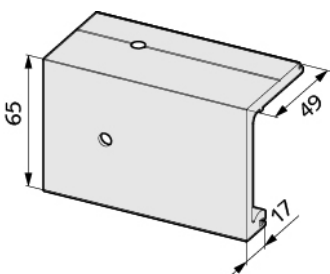
Art.-Nr.	Länge	Material/Oberfläche
28.700.0000.114	6.000 mm	Al E6/C-0 silberf. elox.
28.700.0000.139	6.000 mm	Al E6/C-31 edelstahlf. elox.
28.701.0000.114	1.900 mm	Al E6/C-0 silberf. elox.
28.701.0000.139	1.900 mm	Al E6/C-31 edelstahlf. elox.
28.702.0000.114	auf Maß	Al E6/C-0 silberf. elox.
28.702.0000.139	auf Maß	Al E6/C-31 edelstahlf. elox.



### Laufschiene

- für Wandbefestigung

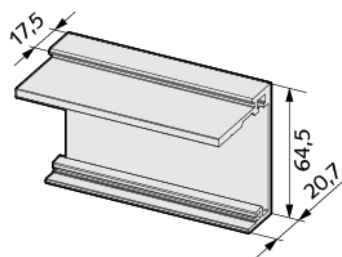
Art.-Nr.	Länge	Material/Oberfläche
28.710.0000.114	6.000 mm	Al E6/C-0 silberf. elox.
28.710.0000.139	6.000 mm	Al E6/C-31 edelstahlf. elox.
28.711.0000.114	1.900 mm	Al E6/C-0 silberf. elox.
28.711.0000.139	1.900 mm	Al E6/C-31 edelstahlf. elox.
28.712.0000.114	auf Maß	Al E6/C-0 silberf. elox.
28.712.0000.139	auf Maß	Al E6/C-31 edelstahlf. elox.



### Laufschiene

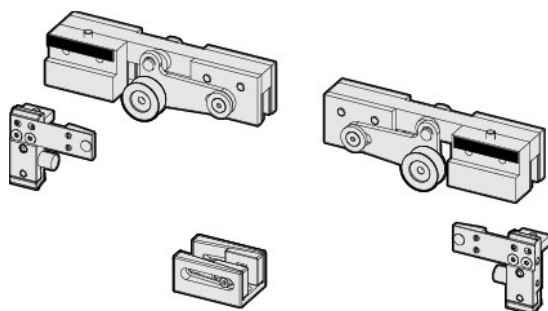
- für Deckenbefestigung für Seitenteil

Art.-Nr.	Länge	Material/Oberfläche
28.714.0000.114	6.000 mm	Al E6/C-0 silberf. elox.
28.714.0000.139	6.000 mm	Al E6/C-31 edelstahlf. elox.
28.716.0000.114	auf Maß	Al E6/C-0 silberf. elox.
28.716.0000.139	auf Maß	Al E6/C-31 edelstahlf. elox.



### Abdeckblech

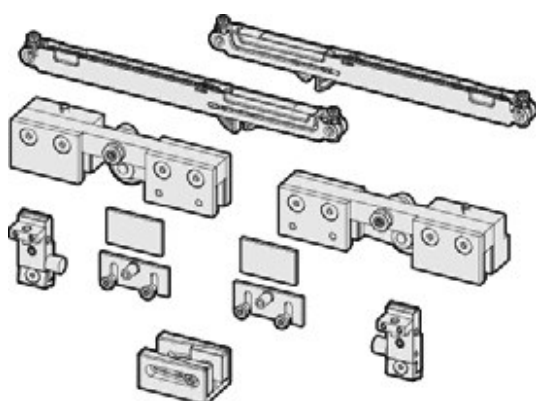
Art.-Nr.	Länge	Material/Oberfläche
28.740.0000.114	6.000 mm	Al E6/C-0 silberf. elox.
28.740.0000.139	6.000 mm	Al E6/C-31 edelstahlf. elox.
28.741.0000.114	1.900 mm	Al E6/C-0 silberf. elox.
28.741.0000.139	1.900 mm	Al E6/C-31 edelstahlf. elox.
28.742.0000.114	auf Maß	Al E6/C-0 silberf. elox.
28.742.0000.139	auf Maß	Al E6/C-31 edelstahlf. elox.



### Zubehör-Set für Glas

- 2 Laufwagen, 2 Fangstopper, 1 Bodenführung
- Bodenführung in 3 Oberflächen lieferbar

Art.-Nr.	Glasstärke	Material/Oberfläche
28.550.0600.114	8-12 mm ESG	Al E6/C-0 silberf. elox.
28.550.0600.139	8-12 mm ESG	Al E6/C-31 edelstahlf. elox.
28.550.0600.265	8-12 mm ESG	Al RAL 9005 pulverbesch.
28.552.0600.114	8,76-12,76 mm VSG	Al E6/C-0 silberf. elox.
28.552.0600.139	8,76-12,76 mm VSG	Al E6/C-31 edelstahlf. elox.
28.552.0600.265	8,76-12,76 mm VSG	Al RAL 9005 pulverbesch.



### Zubehör-Set für Glas mit SOFT-STOP

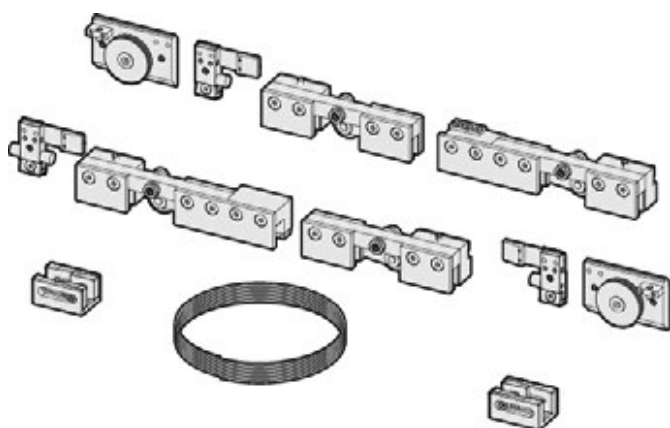
- 2 Laufwagen, 2 Fangstopper, 1 Bodenführung, 2 SOFT-STOP
- Bodenführung in 3 Oberflächen lieferbar

Art.-Nr.	Glasstärke	Material/Oberfläche
28.554.0600.114	8-12 mm ESG	Al E6/C-0 silberf. elox.
28.554.0600.139	8-12 mm ESG	Al E6/C-31 edelstahlf. elox.
28.554.0600.265	8-12 mm ESG	Al RAL 9005 pulverbesch.
28.556.0600.114	8,76-12,76 mm VSG	Al E6/C-0 silberf. elox.
28.556.0600.139	8,76-12,76 mm VSG	Al E6/C-31 edelstahlf. elox.
28.556.0600.265	8,76-12,76 mm VSG	Al RAL 9005 pulverbesch.

#### Hinweis:

Flügelbreite: min. 490 mm

Flügelgewicht: max. 70 kg



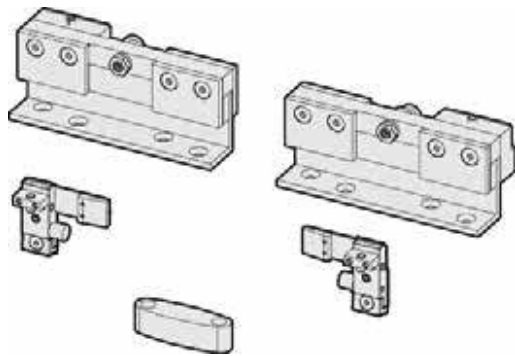
### Dual-System für Glas

- zum gleichzeitigen Öffnen und Schließen von 2-flügeligen Türen
- mit Seilzug, Kunststoff-Umlenkrollen, Laufwagen, Stopper und Bodenführung (RAL 9005)

Art.-Nr.	Glasstärke	Material/Oberfläche
28.560.0600.114	8-12 mm ESG	Al E6/C-0 silberf. elox.
28.562.0600.114	8,76-12,76 mm VSG	Al E6/C-0 silberf. elox.

#### Hinweis:

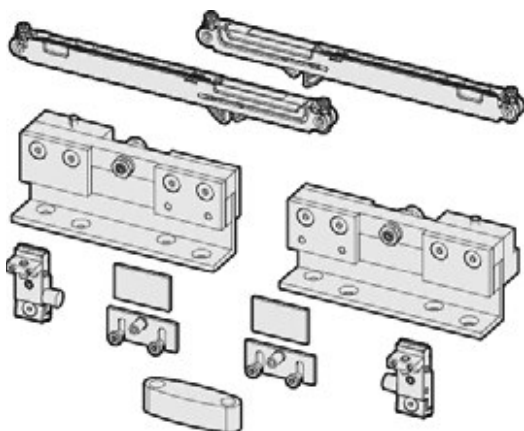
Flügelbreite: min. 470 mm, max. 1.000 mm



### Zubehör-Set für Holz

- 2 Laufwagen, 2 Fangstopper, 1 Bodenführung

Art.-Nr.	Holzstärke	Material/Oberfläche
28.570.0000.114	min. 35 mm	Al E6/C-0 silberf. elox.



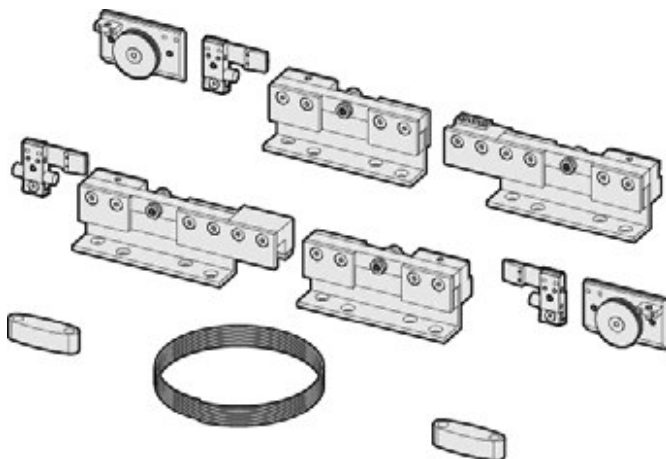
### Zubehör-Set für Holz mit SOFT-STOP

- 2 Laufwagen, 2 Fangstopper, 1 Bodenführung, 2 SOFT-STOP

Art.-Nr.	Holzstärke	Material/Oberfläche
28.572.0000.114	min. 35 mm	Al E6/C-0 silberf. elox.

#### Hinweis:

Flügelbreite: min. 490 mm  
Flügelgewicht: max. 70 kg



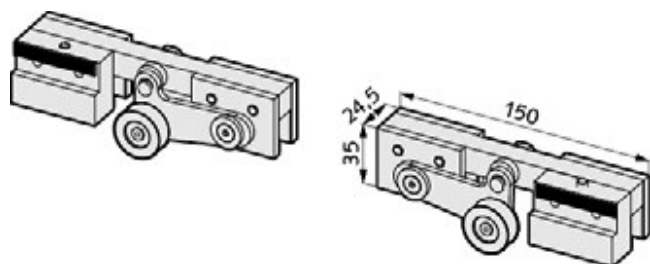
### Dual-System für Holz

- zum gleichzeitigen Öffnen und Schließen von 2-flügeligen Türen
- mit Seilzug, Kunststoff-Umlenkrollen, Laufwagen, Stopper und Bodenführung

Art.-Nr.	Holzstärke	Material/Oberfläche
28.574.0000.114	min. 35 mm	Al E6/C-0 silberf. elox.

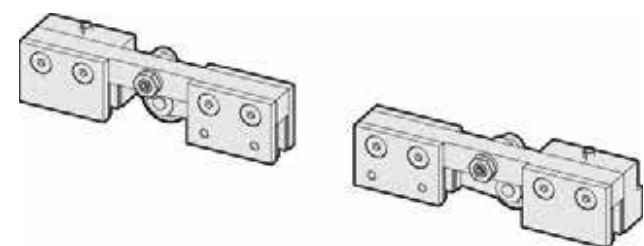
#### Hinweis:

Flügelbreite: min. 470 mm, max. 1.000 mm



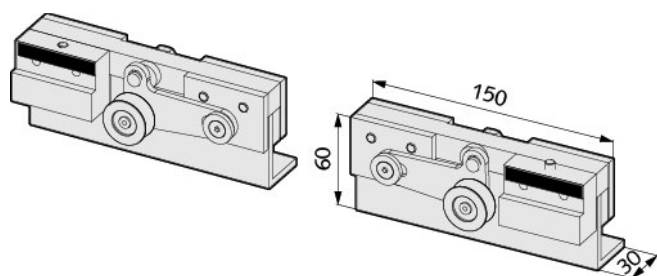
### Laufwagen-Set für Glas

Art.-Nr.	Glasstärke	Material/Oberfläche
28.580.0600.114	8-12 mm ESG	Al E6/C-0 silberf. elox.
28.582.0600.114	8,76-12,76 mm VSG	Al E6/C-0 silberf. elox.



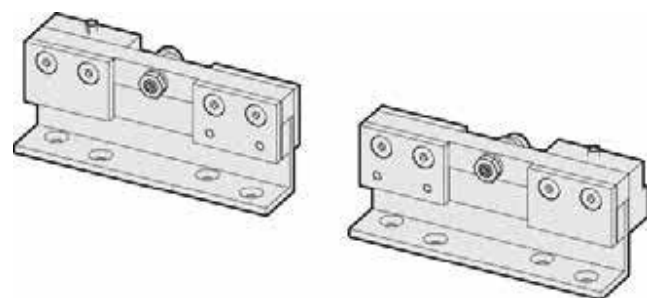
### Laufwagen-Set für Glas und SOFT-STOP

Art.-Nr.	Glasstärke	Material/Oberfläche
28.584.0600.114	8-12 mm ESG	Al E6/C-0 silberf. elox.
28.586.0600.114	8,76-12,76 mm VSG	Al E6/C-0 silberf. elox.



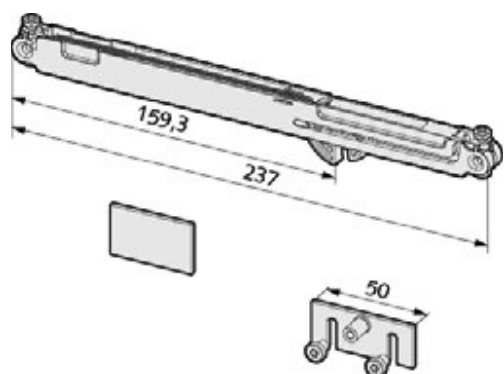
### Laufwagen-Set für Holz

Art.-Nr.	Holzstärke	Material/Oberfläche
28.588.0000.114	min. 35 mm	Al E6/C-0 silberf. elox.



### Laufwagen-Set für Holz und SOFT-STOP

Art.-Nr.	Holzstärke	Material/Oberfläche
28.590.0000.114	min. 35 mm	Al E6/C-0 silberf. elox.



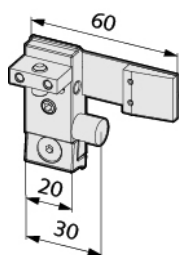
### SOFT-STOP

- Öffnungs- und Schließdämpfung
- **max. 70 kg Flügelgewicht**
- einseitig wirkend
- mit Auslöseeinheit
- Korrosionsschutz: Klasse 0

Art.-Nr.	Material/Oberfläche
28.594.0000.570	Kunststoff grau

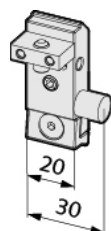
#### Hinweis:

Verwendung beidseitig: min. 490 mm Flügelbreite



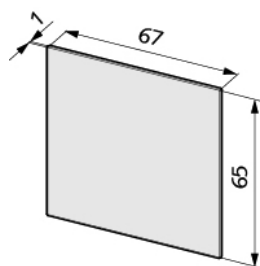
### Fangstopper

Art.-Nr.	Material/Oberfläche
28.598.0000.705	GD-Zn roh



### Fangstopper für SOFT-STOP

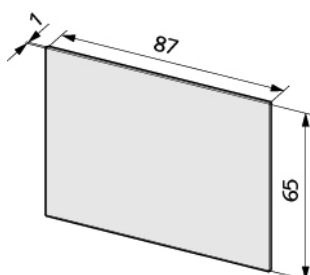
Art.-Nr.	Material/Oberfläche
28.599.0000.705	GD-Zn roh



### Endabdeckung

- für Laufschiene mit Abdeckblech
- selbstklebend

Art.-Nr.	Material/Oberfläche
28.620.0000.114	Al E6/C-0 silberf. elox.
28.620.0000.139	Al E6/C-31 edelstahlf. elox.

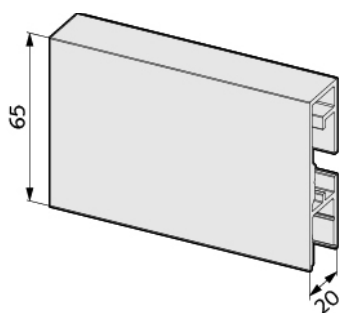


### Endabdeckung

- für Laufschiene mit Seitenteilprofil
- selbstklebend

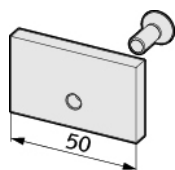
Art.-Nr.	Material/Oberfläche
28.622.0000.114	Al E6/C-0 silberf. elox.
28.622.0000.139	Al E6/C-31 edelstahlf. elox.





### Seitenteilprofil

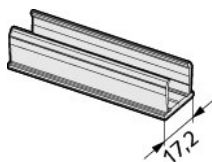
Art.-Nr.	Länge	Material/Oberfläche
28.720.0000.114	6.000 mm	Al E6/C-0 silberf. elox.
28.720.0000.139	6.000 mm	Al E6/C-31 edelstahlf. elox.
28.722.0000.114	auf Maß	Al E6/C-0 silberf. elox.
28.722.0000.139	auf Maß	Al E6/C-31 edelstahlf. elox.



### Klemmplatte

- zur Verschraubung des Seitenteils an der Laufschiene (3 Stück/Meter)

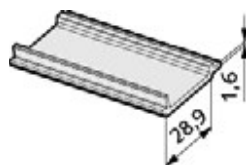
Art.-Nr.	Material/Oberfläche
28.730.0000.114	Al E6/C-0 silberf. elox.



### Sichtschutzprofil

- zur Abdeckung des Seitenteilprofils im Durchgangsbereich

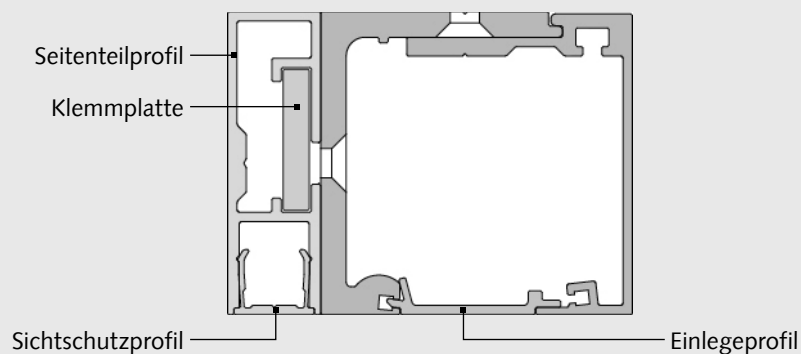
Art.-Nr.	Länge	Material/Oberfläche
28.750.0000.114	6.000 mm	Al E6/C-0 silberf. elox.
28.750.0000.139	6.000 mm	Al E6/C-31 edelstahlf. elox.
28.752.0000.114	auf Maß	Al E6/C-0 silberf. elox.
28.752.0000.139	auf Maß	Al E6/C-31 edelstahlf. elox.



### Einlegeprofil

- als Sichtschutz für die Abdeckung des Laufweges

Art.-Nr.	Länge	Material/Oberfläche
28.755.0000.114	6.000 mm	Al E6/C-0 silberf. elox.
28.755.0000.139	6.000 mm	Al E6/C-31 edelstahlf. elox.
28.757.0000.114	auf Maß	Al E6/C-0 silberf. elox.
28.757.0000.139	auf Maß	Al E6/C-31 edelstahlf. elox.



## Werkstoffe und Oberflächen

### Aluminium

Eloxal nach EURAS-Standard-Farbfächer und Standardfarben (Tauchfärbung):

105 = blank

112 = E4/C-0 silberfarbig eloxiert

114 = E6/C-0 silberfarbig eloxiert

137 = E4/C-31 edelstahlfarbig eloxiert

139 = E6/C-31 edelstahlfarbig eloxiert

Pulverbeschichtung (30% Glanzgrad):

265 = RAL 9005 tiefschwarz pulverbeschichtet

### Messing

325 = matt vernickelt

### Edelstahl

426 = V2A matt gebürstet

### Kunststoff

505 = natur

550 = weiß

565 = schwarz

570 = grau

### Zink-Druckguss

705 = roh

770 = RAL 9005 tiefschwarz pulverbeschichtet

### Vorbehandlung

E4 = geschliffen und gebürstet

E6 = chemisch gebeizt

### Aluminium



E6/C-0 silberfarbig eloxiert  
(---.114)



E6/C-31 edelstahlfarbig  
eloxiert (---.139)

### Edelstahl



V2A matt gebürstet (---.426)

## Hinweise

Die Auswahl der lieferbaren Werkstoffe und Oberflächen kann für die einzelnen Produkte unterschiedlich sein.

Die Farbmuster dienen lediglich der Orientierung. Farbabweichungen sind drucktechnisch bedingt.

Durch unterschiedliche Werkstoffe und Bearbeitungen kann es zu geringen Farbunterschieden kommen.

Bei Artikeln, die aus unterschiedlichen Materialien gefertigt werden, kann es gegenüber den Abbildungen zu geringen Maßunterschieden kommen.

Weitere Oberflächen sind möglich. Bei Bedarf bitten wir um Abstimmung mit unserem Haus.